

チューブサンプリング

Tube Sampling for Soil and Rock

概要

構造物の設計や、地盤の変形を予測する際には、地盤の強度特性や変形特性・圧密特性を確認する必要があります。

地盤の強度特性や変形特性・圧密特性を確認するには、原位置にて調査する方法もありますが、検討対象となる地盤から、乱さない試料を採取して、適切な室内土質試験を行なうことが一般的です。

乱さない試料の採取方法には、ボーリング孔の孔底にサンプラーを降ろして、圧入または回転して採取するチューブサンプリングと、土をブロック状の塊にして、直接採取するブロックサンプリングがあります。

サンプラーの構造と適用地盤の関係は、(社)地盤工学会によって表-1に示すように基準化されています。

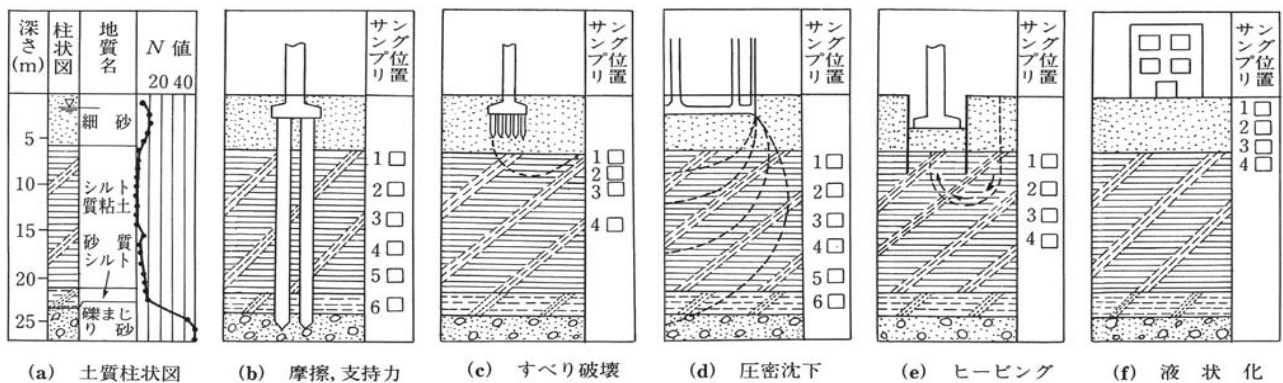
チューブサンプリングによって、乱さない試料のサンプリング計画を立てた事例を図-1に示します。

表-1 基準化されたサンプラーの構造と適用地盤の関係

サンプラーの種類	構造	地盤の種類												
		粘性土			砂質土			砂礫		岩盤				
		軟質	中くらい	硬質	ゆるい	中くらい	密な	ゆるい	密な	軟岩	中硬岩	硬岩		
		N値の目安												
0~4	4~8	8以上	10以下	10~30	30以上	30以下	30以上							
固定ピストン式 シンウォール サンプラー	エクステンション式ロッド式	単管	◎	○		○								
	水圧式	〃	◎	◎	○	○								
ロータリー式二重管サンプラー		二重管		◎	○									
ロータリー式三重管サンプラー		三重管		◎	◎	○	◎	◎		○				
ロータリー式スリーブ内臓二重管サンプラー		二重管		○	○		○	○			◎	◎	◎	
ブロックサンプリング		一	◎	◎	◎	○	○	◎		○				
ロータリー式チューブサンプラー		多重管			○						◎	○		

凡例：◎最適，○適

出典：(社)地盤工学会「地盤調査の方法と解説」より



出典：(社)地盤工学会「地盤調査の方法と解説」より

図-1 資料のサンプリング計画の一例



株式会社 東京ソイルリサーチ

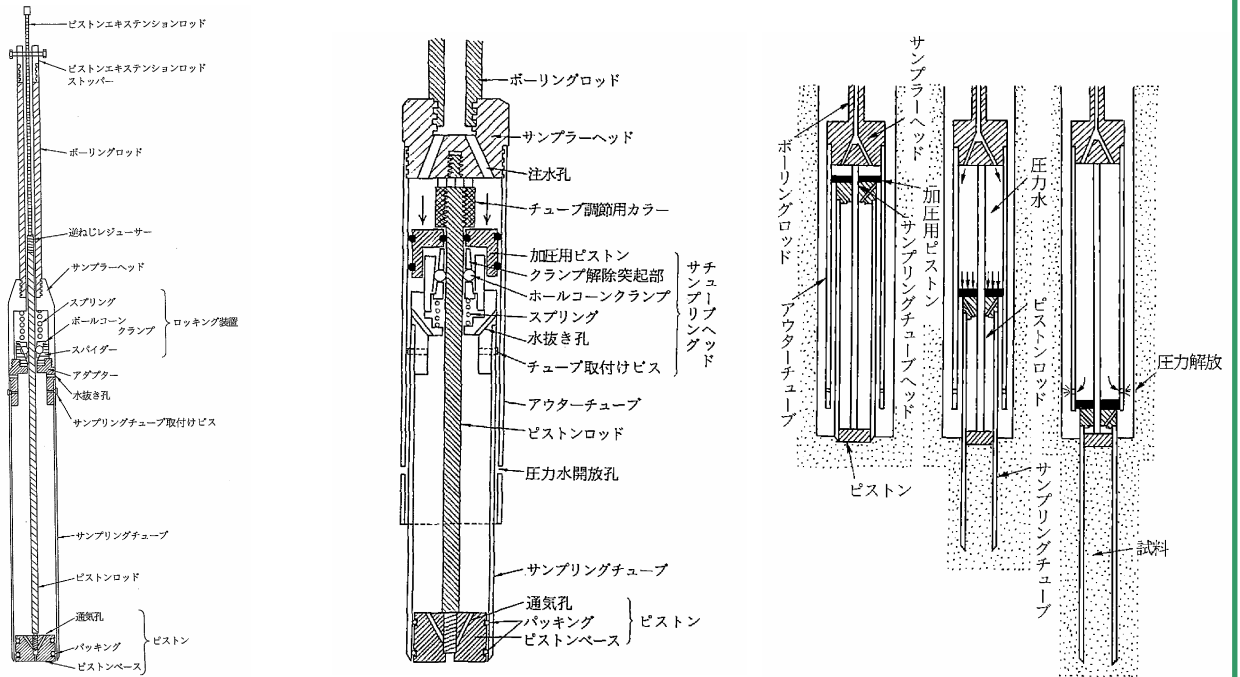
本社 〒152-0021

東京都目黒区東が丘2-11-16

TEL 03-3410-7221 / FAX 03-3418-0127

URL <http://www.tokyosoil.co.jp/>

通常の地盤調査では、ボーリング孔を利用したサンプリングがなされており、土質に応じて固定ピストン式シンウォールサンプラーやロータリー式三重管サンプラーが多く用いられています（参照）。



(a) エキステンションロッド式

(b) 水圧式

図-2 固定ピストン式シンウォールサンプラー

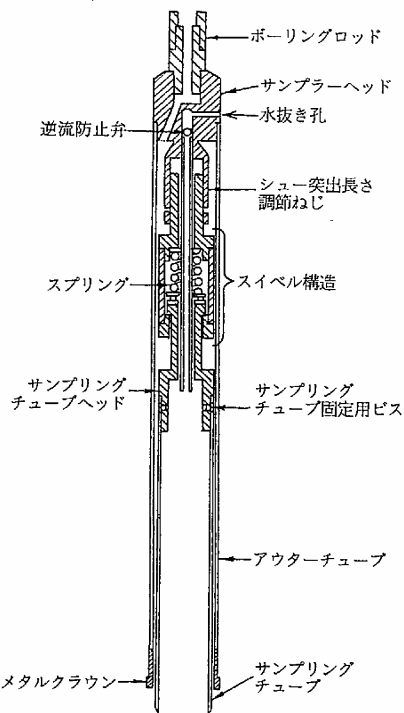


図-3 ロータリー式二重管サンプラーの例

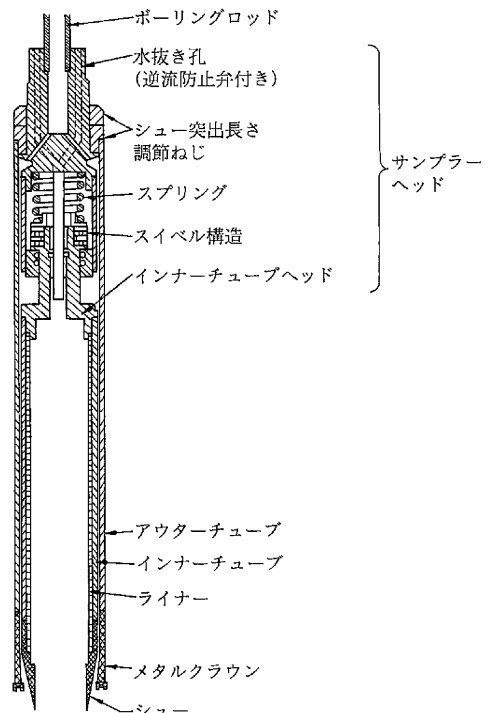


図-4 ロータリー式三重管サンプラーの例