

孔内載荷試験

Pressuremeter Test in Borehole

概要

孔内載荷試験は、ボーリング孔内において孔壁をガス圧や油圧を利用して加圧し、そのときの圧力と孔壁の変位の関係から、地盤の変形係数、地盤反力係数、降伏圧力、極限圧力、静止土圧などの地盤の力学特性を求めるものです。

ボーリング孔壁が崩壊しなければ、すべての土質・岩盤、深度に適用できます。

測定結果は、ボーリング孔壁の仕上がりの程度に影響を受けることがあります。そのため、ボーリング孔壁の乱れを最小に押さえるトリマー方式やセルフボーリングタイプの試験装置が開発されています。

試験機の種類と試験方法

孔内載荷試験機は、載荷方式により、次の3種類に大別されます。

- ① 1室型：等分布荷重方式
測定管が1室のゴムチューブ製測定セルで構成
- ② 3室型：等分布荷重方式
測定管がゴムチューブ製の測定用メインセルおよび上下のガードセルで構成
- ③ ボアホールジャッキ：等分布変位方式
円筒型のボアホールジャッキの一部が金属製の載荷板で構成

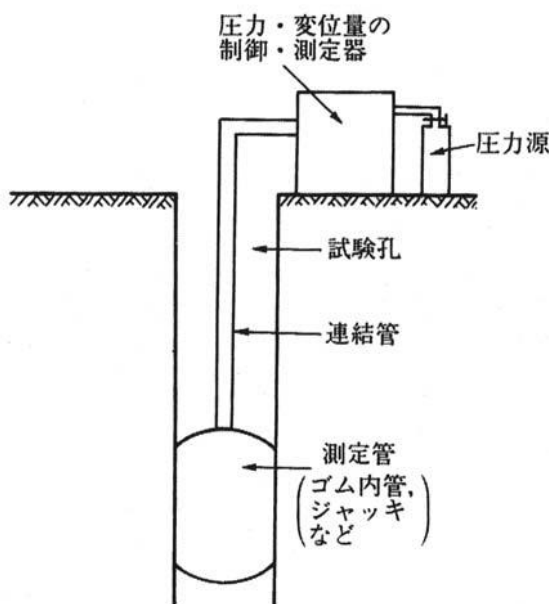


図-1 孔内載荷試験基本構成図

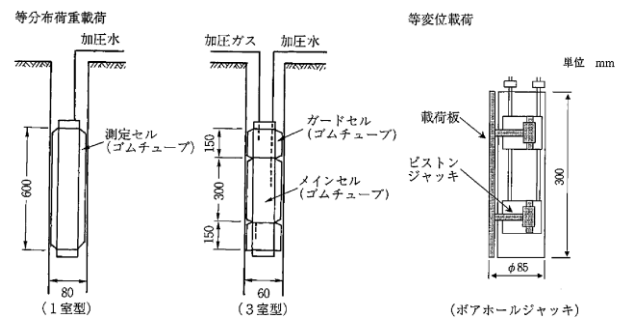
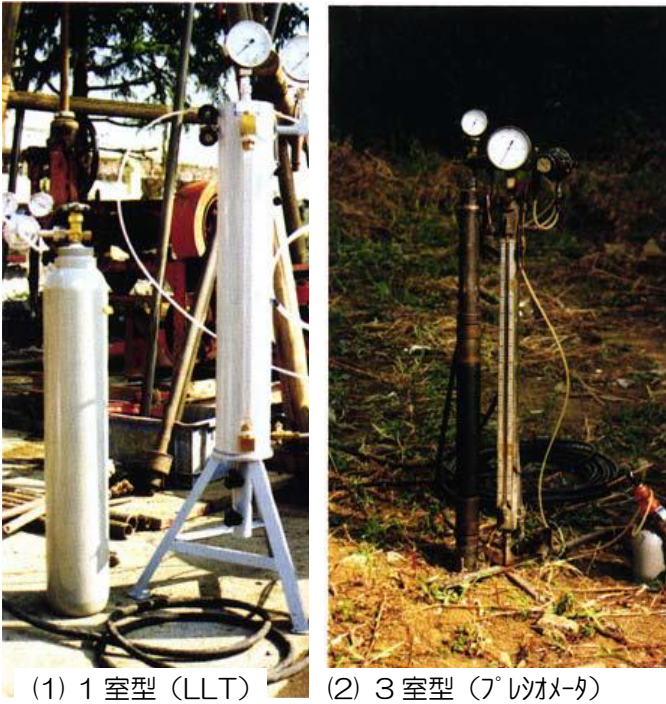


図-2 孔内載荷試験機の測定管の例

試験は、荷重増分を通常20kN/m²程度に設定した時間～応力制御法による加圧方法が用いられており、加圧保持時間は1分/1段階が基準です。

1室型・3室型を用いる場合には、試験に先立ち、ゴムチューブの張力補正や測定管系の体積変化補正のためにキャリブレーションを行って、補正量を求める必要があります。





(1) 1室型 (LLT) (2) 3室型 (プレートマ)



(3) 1室型 (エラストメータ)

写真-1 主な測定機器

試験結果

孔内載荷試験の結果として、加圧圧力と半径方向変位量（または体積変化量）やクリープ量（A型・B型を用いる場合）の関係から、圧力-変位量曲線および圧力-クリープ量曲線を作成します。

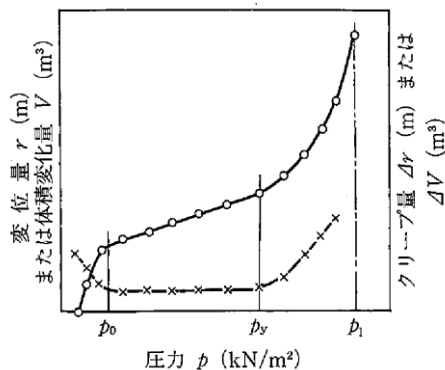


図-3 圧力-変位量・圧力-クリープ量曲線図

図-3に示すように、圧力-変位量曲線や圧力-クリープ量曲線は、一般に3つの領域に分けられ、それぞれ異なった応力状態を示しています。

①の区間は、地圧によって押出された孔壁の元の状態に戻される過程と考えられ、圧力の増加に対して変位量が減少しています。この過程は②の区間に入る境界の初期圧力 (P_0) は静止土圧に相当します。

②の区間は、圧力がさらに増すと圧力-変位量曲線の勾配がほぼ一定となり、圧力-クリープ量曲線は前段階に比べて低く、クリープ量は早く収束する傾向を示します。この区間は圧力-変位量がほぼ比例する弾性変形領域となり、一般に疑似弾性領域と呼ばれています。さらに圧力が増大すると、変位は急激に増加し、

②の区間のような比例関係を示さなくなります。

③の区間は、地盤が降伏から破壊に至る区間と考えられ、②と③の境界の圧力は降伏圧力 (P_y) と呼ばれています。変形曲線が漸近する限界の圧力は、極限圧力 (P_l) と呼ばれます。

変形係数は、圧力-変位量曲線における②の区間の直線部分の勾配から求めます。

試験結果の解釈と利用

孔内載荷試験で得られた変形係数は、平板載荷試験で得られた値に対して約1/3、室内土質試験で得られた値とほぼ同等となる報告がなされています。

標準貫入試験N値との関係では、 $E=700N$ (kN/m^2) が地盤材料に関わらず近似的に成立しています。

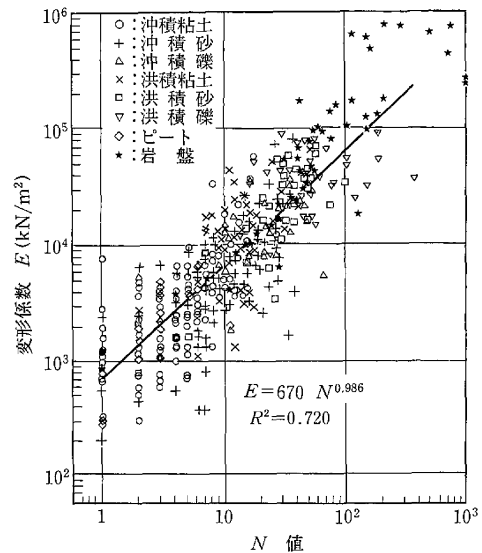


図-4 変形係数とN値との関係 (土谷・豊岡に加筆修正)

このほか、水平方向地盤反力係数、粘土の非排水せん断強さ、砂の内部摩擦角、基礎の沈下量および地盤の支持力の推定などに利用されています。