

土の標準貫入試験

(JIS A 1219 : 2013)

Method for standard penetration test

概要

標準貫入試験(SPT)は、SPT サンプラーを動的貫入することによって地盤の硬軟、締まり具合の判定、及び土層構成を把握するための試料の採取を目的とする。

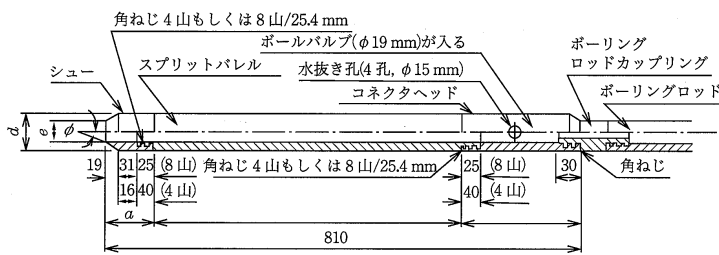
本試験は、質量 $63.5 \pm 0.5\text{kg}$ のハンマーを 760mm の高さからアンビルに落下させて、SPT サンプラーを打ち込む。 N 値は、SPT サンプラーを(自重及び予備打ちによって貫入させた後) 300mm 打ち込むに必要な打撃回数である。

日本の設計基準等で設計用地盤定数に採用するための N 値を求めるためには、**附属書 A (JIS A1219)** (下記試験法) 示した標準貫入試験仕様による。

試験方法

- ① ボーリングにより試験開始深度まで掘削する。
- ② SPT サンプラーを静かに孔底まで挿入する。
- ③ ロッド頭部にアンビル及びガイド用のロッドを装着する。
- ④ ガイド用ロッドなどの鉛直性を確保する。
- ⑤ ハンマーを静かにアンビルにセットする。
- ⑥ 質量 $63.5 \pm 0.5\text{kg}$ のハンマーを $760 \pm 10\text{mm}$ の高さから自由落下させ、アンビルを打撃する。
- ⑦ ハンマーの打撃によって 150mm の予備打ちの後に、 300mm の本打ちを行う。
- ⑧ 本打ちでは原則として 100mm 毎に打撃回数を測定する。
- ⑨ 打撃回数の上限は $50 \sim 100$ 回とし、 300mm の貫入に要する総打撃回数が上限値に達した場合には、その時の貫入量を記録する。

- * ハンマーの落下を伴わずにサンプラーが貫入する“自沈”には、“ロッド自沈”と“ハンマー自沈”がある。
- * 予備打ち及び本打ちにおいて、50回の打撃に対して累積貫入量が 10mm 未満の場合を“貫入不能”とする。



(単位: mm (φ以外))

各部	全長	シュー長 a	パレル長 b	ヘッド長 c	外径 d	内径 e	シュー角度 ϕ	刃先肉厚 t
寸法	810 ± 1.0	75 ± 1.0	560 ± 1.0	175 ± 1.0	51 ± 1.0	35 ± 1.0	$19^\circ 45' \pm 8'$	1.15 ± 0.05

図-3 SPT サンプラー

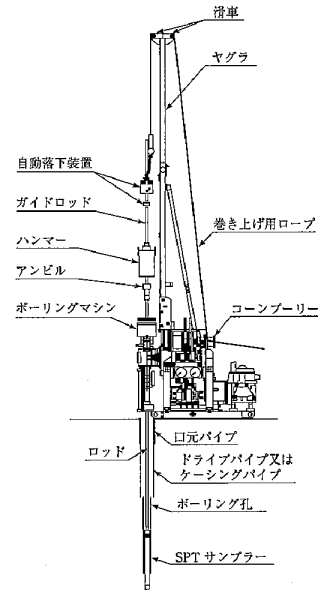


図-1 標準貫入試験装置概略図

引用: 地盤調査の方法と解説—二分冊 1— (地盤工学会)

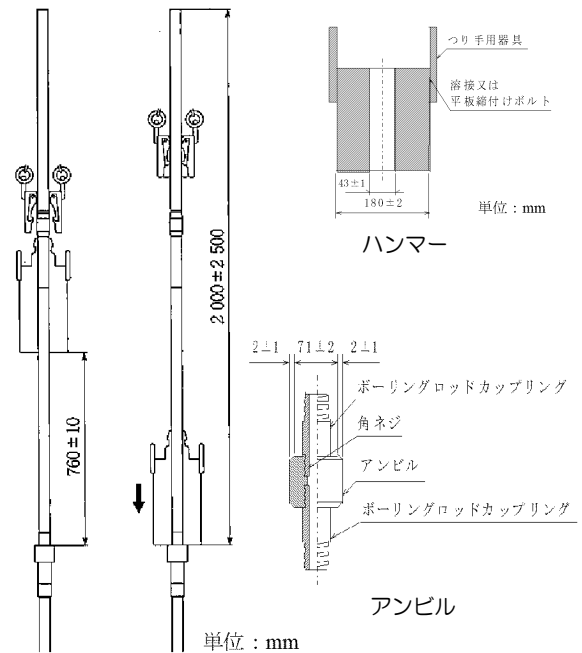


図-2 半自動落下装置とハンマー・アンビル



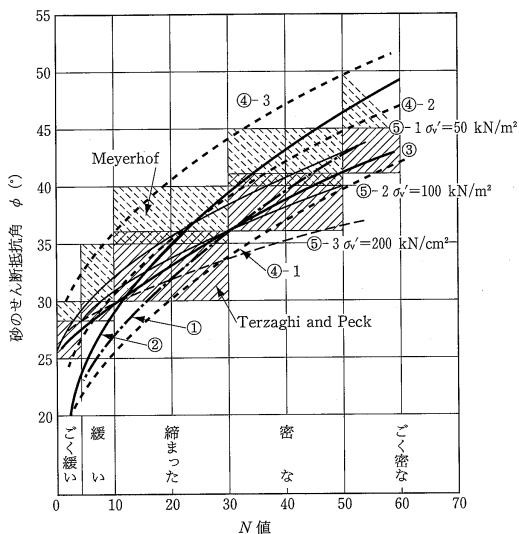
写真-1 SPT サンプラーによる砂試料の採取状況



結果の利用

表-1 N値から推定される項目

土の種類	土・岩の特性	設計への利用
砂質土	相対密度 変形係数 動的性質	地耐力 (支持力、沈下量) 内部摩擦角の推定 液状化の判定 杭の支持力 (先端・周面摩擦) S波速度
粘性土	硬軟の程度 一軸圧縮強度	コンシステンシーと 強さの推定 地耐力、支持力
軟岩	せん断強度 単位体積重量	せん断強度 C 、 ϕ と 単位体積重量の推定



- ① 道路橋示方書 $\phi = 15 + \sqrt{15N}$ ($N \geq 5$)
- ② 大崎 $\phi = 15 + \sqrt{20N}$
- ③ Peck $\phi = 0.3N + 27$
- ④ Dunham
 - ④-1. $\phi = 15 + \sqrt{12N}$ (粒子丸・粒度一様)
 - ④-2. $\phi = 20 + \sqrt{12N}$ (粒子丸・粒度良, 粒子角・粒度一様)
 - ④-3. $\phi = 25 + \sqrt{12N}$ (粒子角・粒度良)
- ⑤ 国鉄建造物設計標準解説
 $\phi = 1.85 \left(\frac{N}{0.01\sigma'_v + 0.7} \right)^{0.6} + 28$
 ここに、 σ'_v :有効上載圧 (kN/m²)

図-4 N値と砂のせん断抵抗角の関係

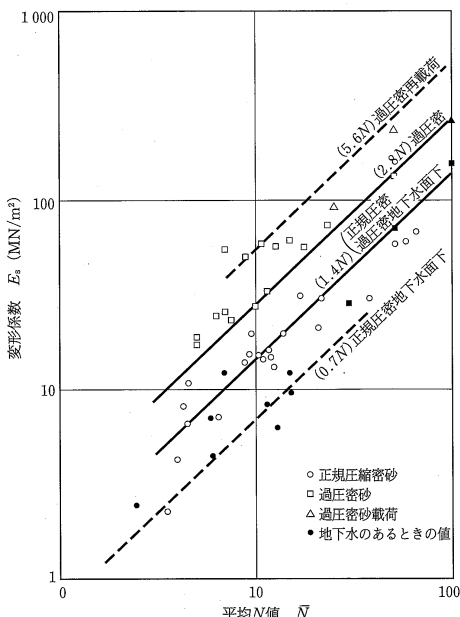


図-6 砂質地盤の E_s と N 値の関係 [(社)日本建築学会「建築基礎構造設計指針」より]

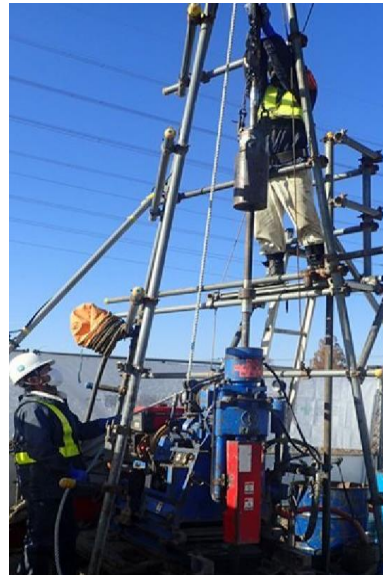


写真-2 標準貫入試験実施例 (半自動落下装置使用)

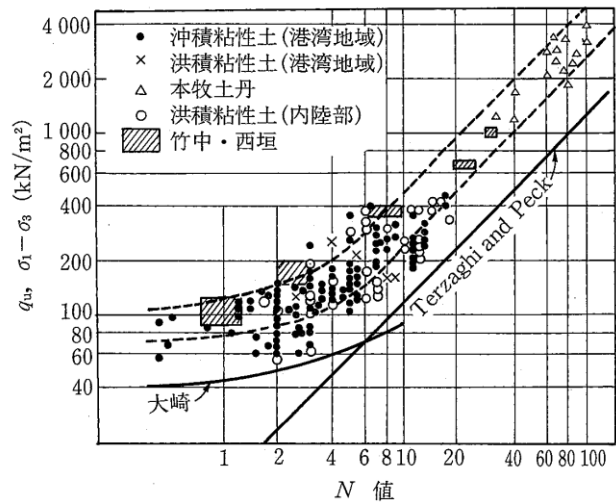


図-5 q_u 、 $\sigma_1 - \sigma_3$ 値と N 値の関係

表-2 換算N値と軟岩の平均強度定数の関係

岩種	砂岩・礫岩 深成岩類	安山岩	泥岩・凝灰岩 凝灰角礫岩
強度定数			
粘着力 c (kN/m ²) (標準偏差)	$15.2N^{0.327}$ (0.218)*	$25.3N^{0.334}$ (0.384)*	$16.2N^{0.606}$ (0.464)*
せん断抵抗角 ϕ (°) (標準偏差)	$25.3\log N + 29.3$ (4.40)	$6.82\log N + 21.5$ (7.85)	$0.888\log N + 19.3$ (9.78)

*: 対数軸上の値

図-1～図-5、表-2: (社)地盤工学会「地盤調査の方法と解説」より

標準貫入試験の N 値から有効上載圧の影響を考慮して砂のせん断抵抗角 ϕ を推定する場合の参考式を式 (参 1.1) に示す。

$$\phi = 4.8 \log N_1 + 21 \quad (N > 5) \quad \dots\dots\dots \text{(参 1.1)}$$

$$N_1 = \frac{170N}{\sigma'_v + 70} \quad \dots\dots\dots \text{(参 1.2)}$$

ここに、

ϕ : 砂のせん断抵抗角 (°)

σ'_v : 有効上載圧 (kN/m²) で、標準貫入試験を実施した時点の値

N_1 : 有効上載圧 100kN/m² 相当に換算した N 値。ただし、原位置の σ'_v が $\sigma'_v < 50$ kN/m² である場合には、 $\sigma'_v = 50$ kN/m² として算出する。

N : 標準貫入試験から得られる N 値

図-7 N 値から ϕ の算出方法 [(社)日本道路協会「道路橋示方書・同解説IV下部構造編」]

