

# オランダ式二重管コーン貫入試験

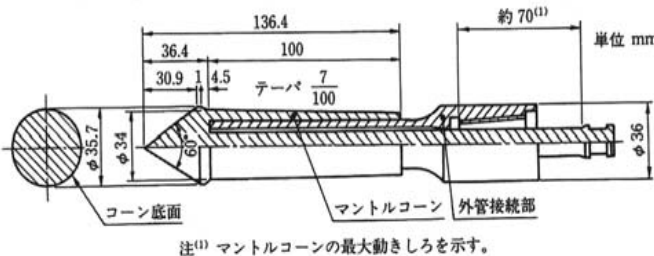
## Dutch Double-Tube Cone Penetration Test

### 概要

オランダ式二重管コーン貫入試験は、原位置における土の硬軟、締め具合または土層の構成を判定するため、土の静的な貫入抵抗（コーン貫入抵抗）を求めるものです。

先端コーンの貫入抵抗とロッドの周面摩擦を分離して測定するため、ロッド部分は二重管構造で、先端コーンはマンテルコーンになっています。

本試験は、日本工業規格に規格化（JIS A 1220）され、人力で押し込む20kN用と油圧で貫入させる100kN用の2種類が普及しています。



マンテルコーン

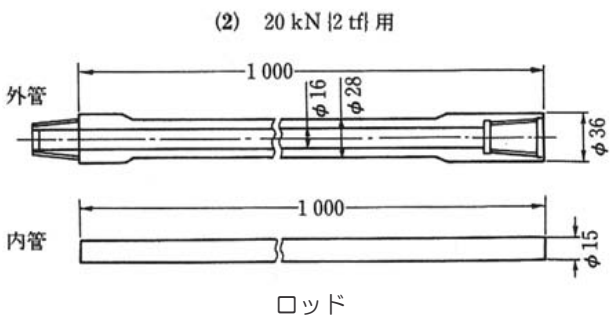
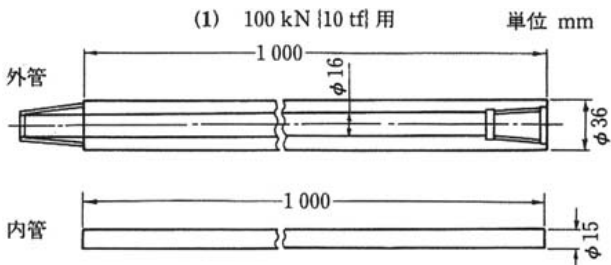
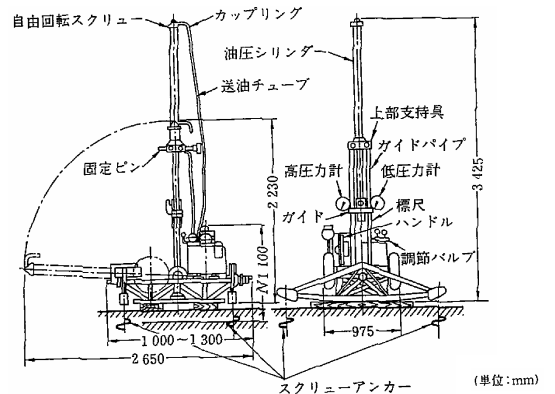
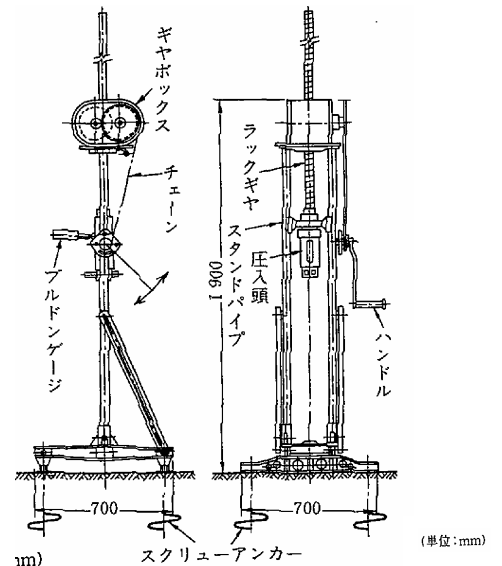


図-1 マンテルコーンとロッド

図-1：(社)地盤工学会「地質調査の方法と解説」より



(a)100kN 型測定機



(b)20kN 型測定機

図-2 オランダ式二重管コーン貫入試験機の例

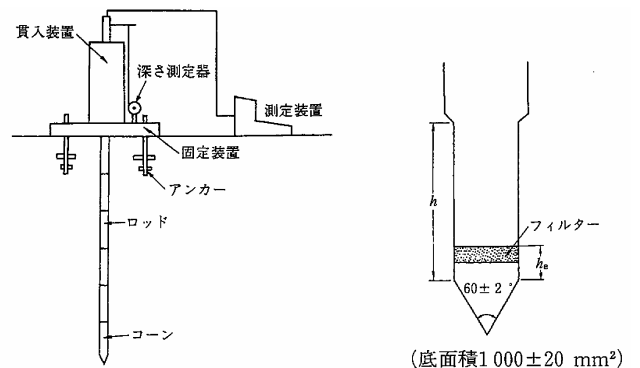


図-3 試験機構成の例およびコーンの形状と寸法

図-2、図-3：(社)地盤工学会「地盤調査—基礎と手引—」より